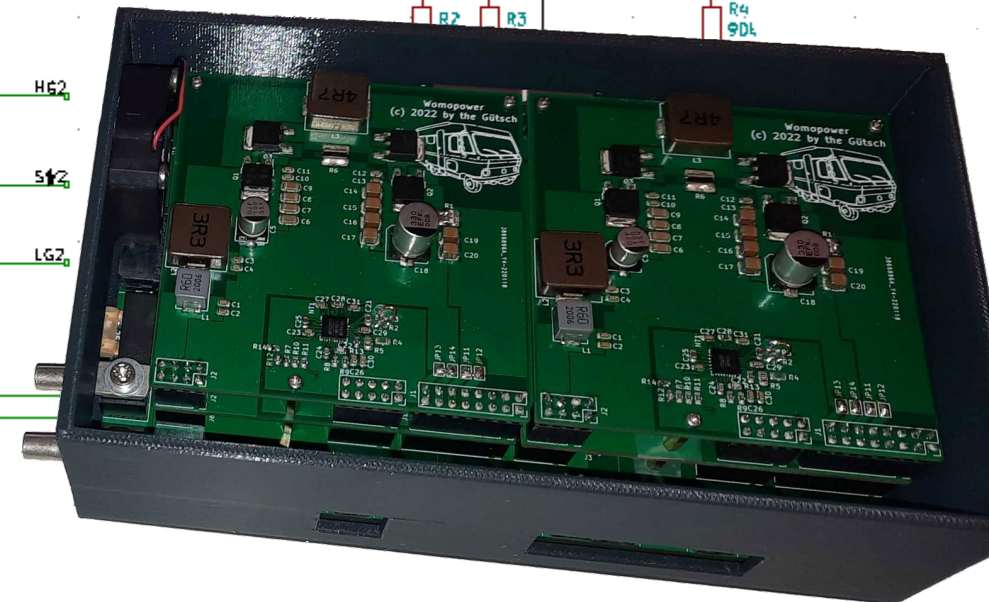
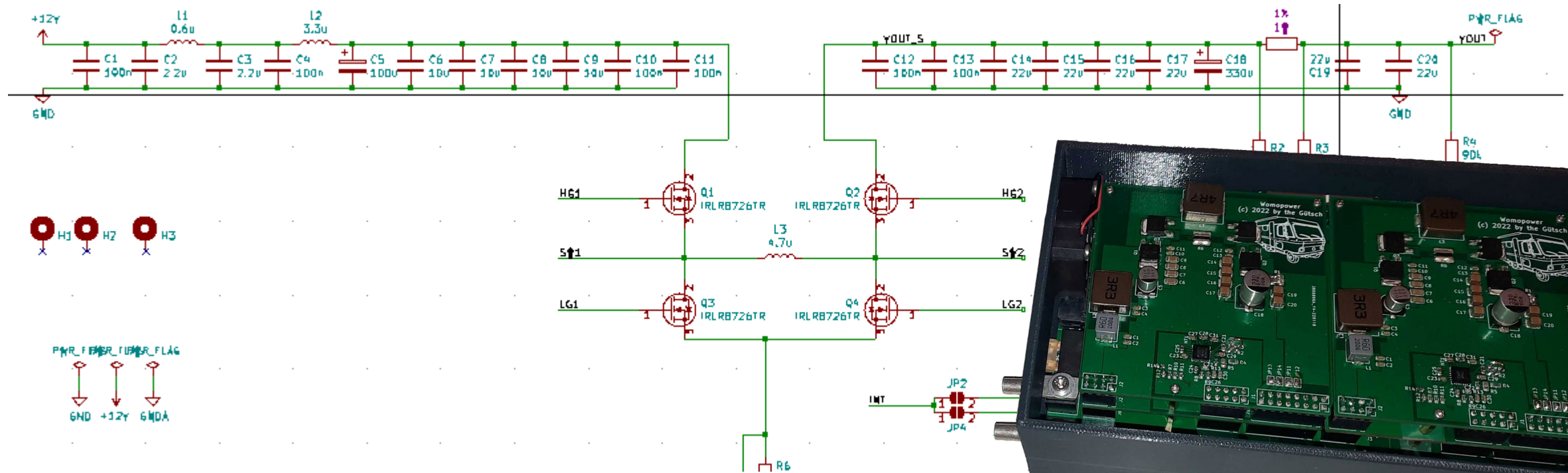


WOMO-POWER: EIN VERSUCH MIT USB PD



AUSGANSLAGE

- Wohnmobil mit 12V Bordnetzspannung à 250 Ah
- 2 Laptop à 60W in Gleichzeitigkeit mit USB C (Bastelein / Recherchen bei schlechtem Wetter)
- 2 Handys mit USB C
- 1 Bluetooth Empfänger 5V
- 2 E-Books mit Micro-USB
- 1 Einstellbares Netzteil für allgemeine Aktivitäten/Krimskrams

MARKTSTUDIE



- Projektstart Juni 2022
- Diverse Angebote vorhanden
- Keines konnte uns überzeugen
- Ehrgeiz wurde geweckt

100W USB Step Up charger with DC inputs, USB QC and USB-C PD support

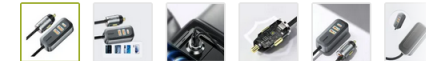
£25.00

Tax included.

ADD TO CART

Share Tweet Pin it

Essager



Essager - (100W) Universal Dual USB / USB C HUB KFZ Auto Ladegerät inkl. 1.5m Kabel - Grau

★★★★★ Bewertungen (1)

Artikelnummer: 108713

Produktfragen (0)

Kombinieren und sparen:

Baseus - Magnet Auto KFZ Mini Alu Halterung 360 Grad selbstklebend **-10%**
CHF 27,95
CHF 25,15

Baseus - (1m/2A) USB A auf Lightning Spiral Ladekabel Datenkabel Nylon **-10%**
CHF 44,95
CHF 40,45

CHF 32.95 inkl. MwSt

● Sofort lieferbar | Schnellversand

1

Voraussichtlicher Liefertermin: **Mittwoch, 10. Mai**
Bestelle innerhalb von **19 Std. 36 Min. 26 Sek.**



Zigarettenanzünder USB C 160W, QC5.0 PD3.0 PPS Kfz Ladegerät 100W + 30W + 30W Unabhängige Schnellladeausgänge Auto Ladegerät Adapter Kompatibel mit Samsung, iPhone, Huawei, iPad, Tablet Laptop

Besuche den Baseus-Store

4,6 ★★★★★ 886 Sternebewertungen

40³³ €

Preisangaben inkl. USt. Abhängig von der Lieferadresse kann die USt. an der Kasse variieren. [Weitere Informationen.](#)

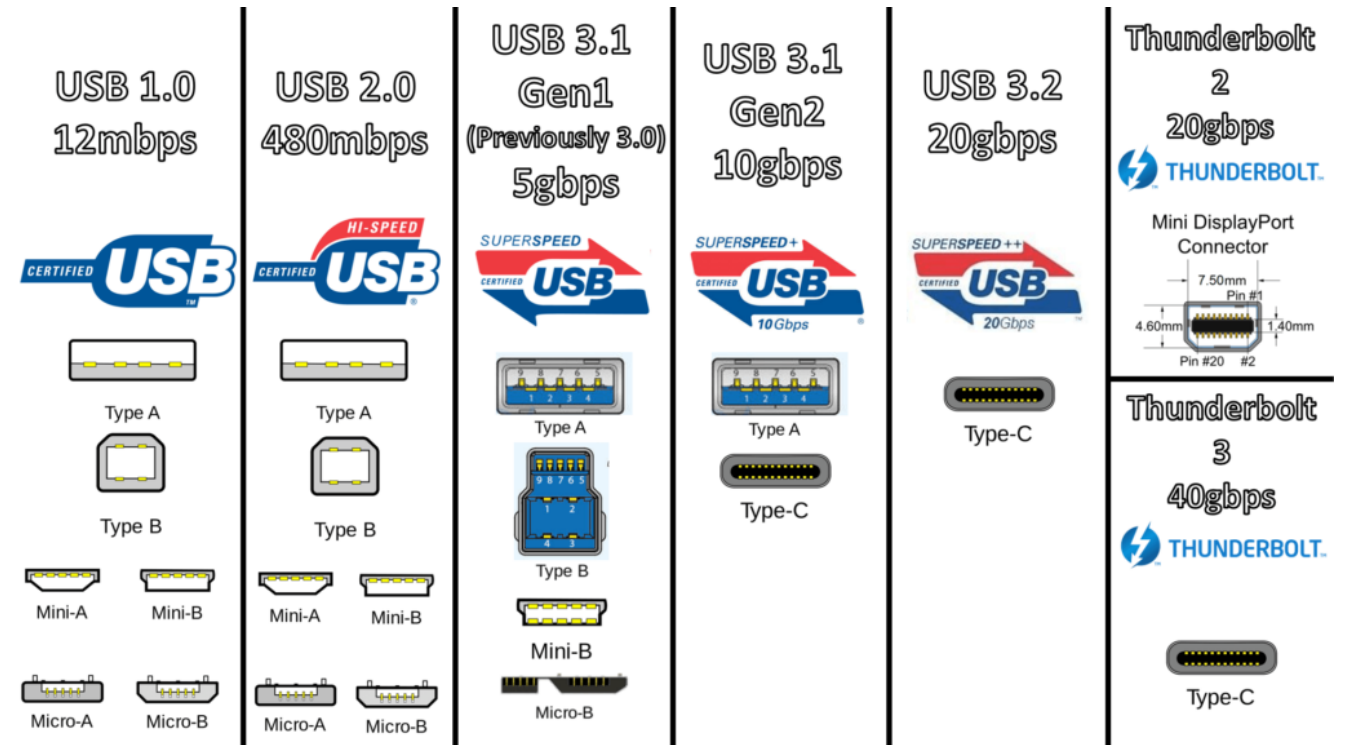
Farbe: **Dunkel Grau**

- ⚡ **[160 W Schnellaufladung]** Dank der weltweit fortschrittlichen QC 5.0 Technologie kann dieses Baseus 160 W USB C Auto-Ladegerät Ihren Laptop gleichzeitig mit 100 W aufladen, während Sie Ihre beiden Handys mit je 30 W aufladen. Es verfügt über drei unabhängige Schnellladeausgänge. 3 Ports 100W + 30W + 30W Unabhängige Schnellaufladung.
- 🔒 **[Baseus Ladegerät. Sicherheit geht vor]** Eingebautes, intelligentes Schaltungsdesign und automatische Abschaltung nach Vollaufladung. Schutz vor Überhitzung, Überstrom, Überspannung und Überspannung.

USB PD

"DAS U STEHT FÜR UNIVERSAL"

- USB PD ist unabhängig vom USB Standard für die Geschwindigkeit
- USB PD ist nur Typ-C tauglich



Quelle: <https://blog.ipc-computer.de>

Keine Alternate Modes aufgezeichnet (ausser Thunderbolt)

USB PD

USB TYP-C

Power Delivery

500mA
(Alles andere ist nicht spezifiziert!)

Data

USB 2.0

USB 3.1 Gen1
(5 Gbps)

USB 3.1 Gen2
(10 Gbps)

USB 3.2
(20 Gbps)

Data + Alt Mode

USB

DP 1.2/1.3/1.4

HDMI 1.4b

Ethernet

Thunderbolt

PD

PD 1.0

PD 2.0

PD 3.0

USB PD USB TYP-C

- Für USB PD wird ausserhalb des USB Protokolls mit den CC Leitungen ausgehandelt.
- Mittels CC Leitungen und VCONN wird die Orientierung des Steckers festgestellt sowie USB PD Chips versorgt

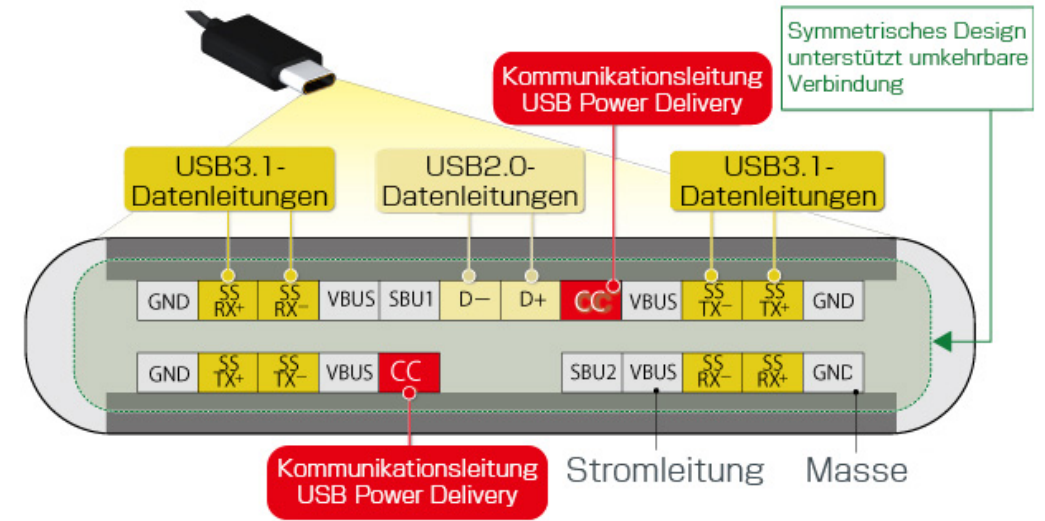


Bild Stecker; Quelle: <https://www.rohm.de>

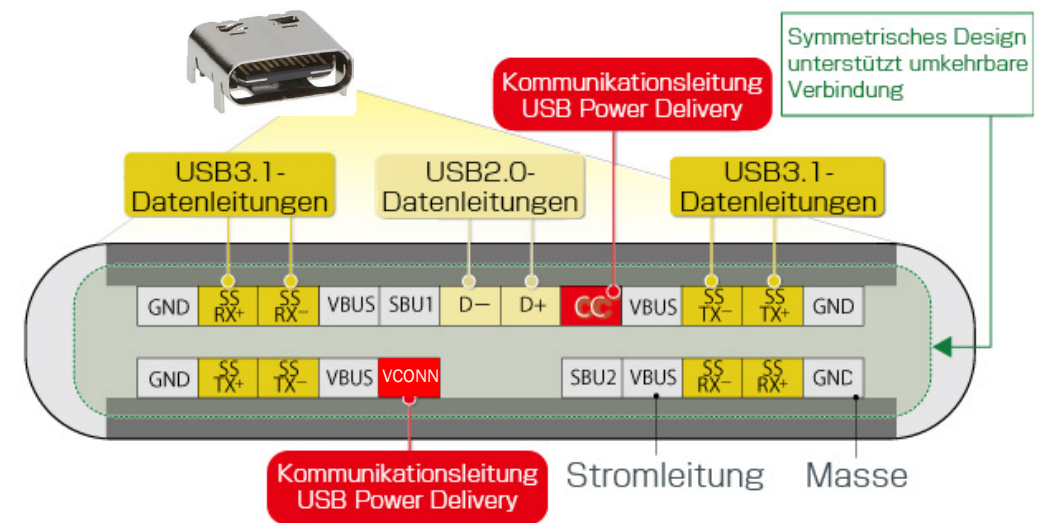
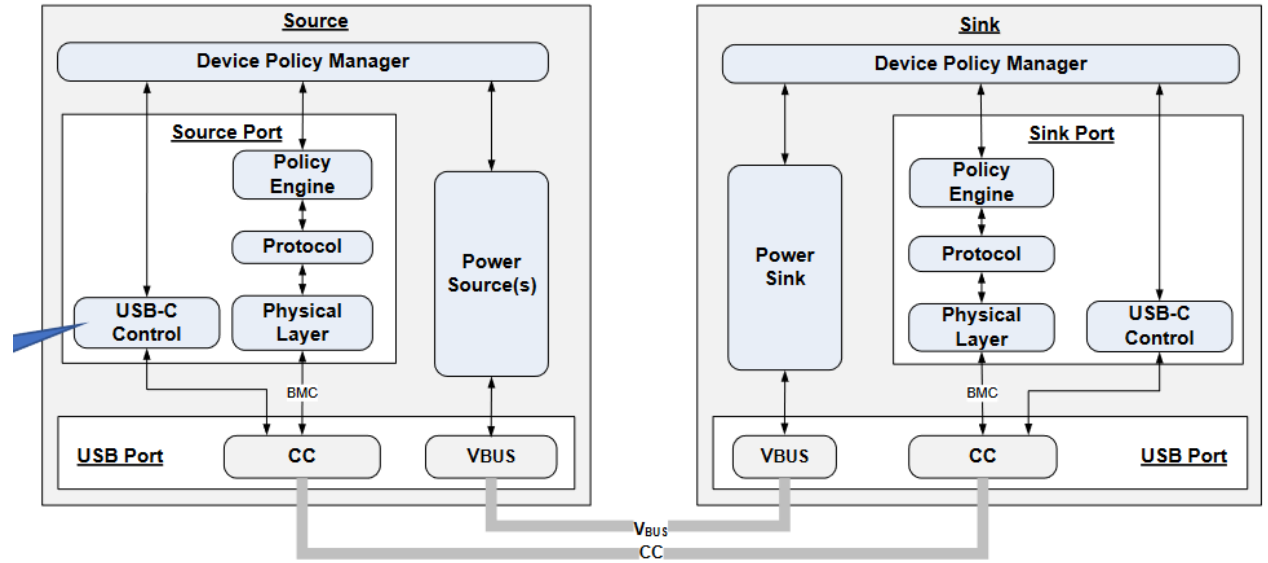


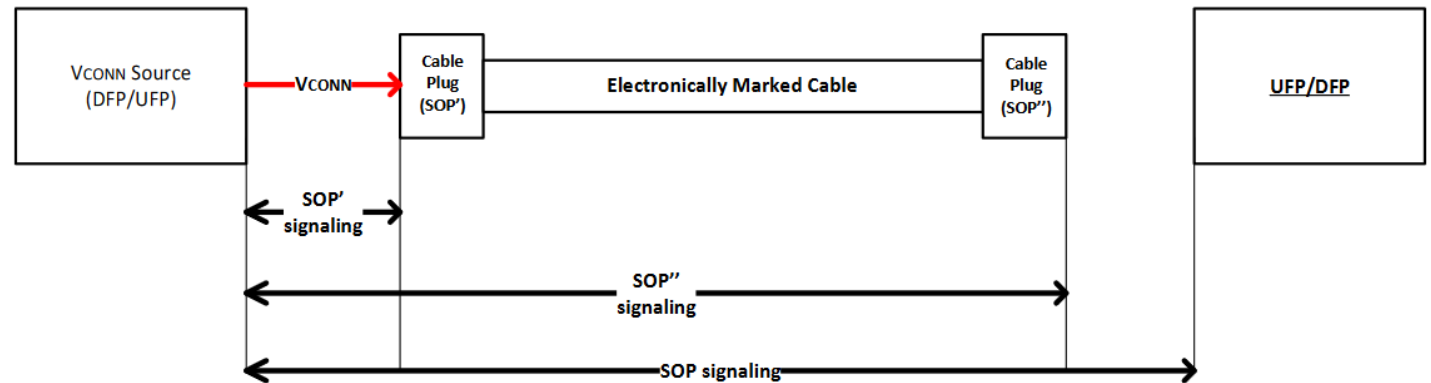
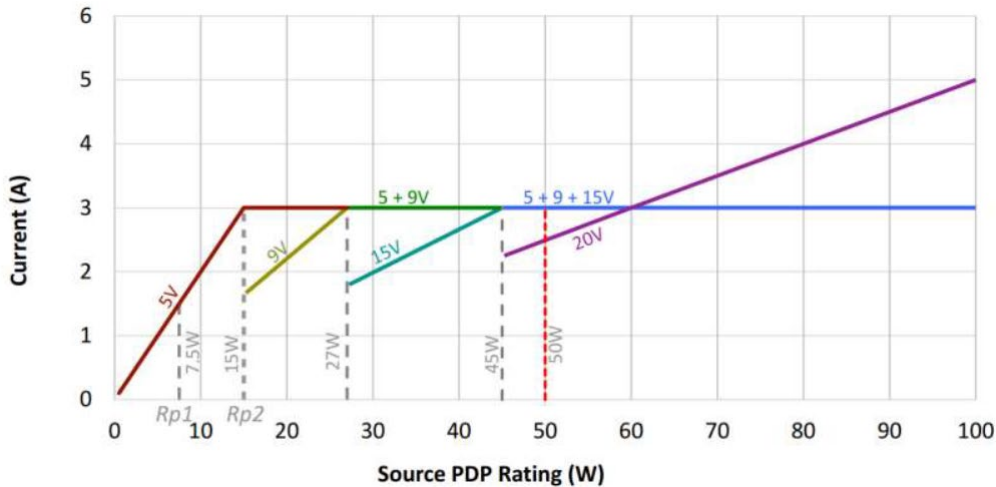
Bild Buchse; Quelle: <https://www.rohm.de>

USB PD 3.0

- Strom und Spannung wird in Profilen abgelegt.
- Jedes beteiligte Gerät ist an der Aushandlung beteiligt (Source, Sink, Kabel)
- Rollen zwischen Source und Sink sind dynamisch



Quelle: USB PD Standard



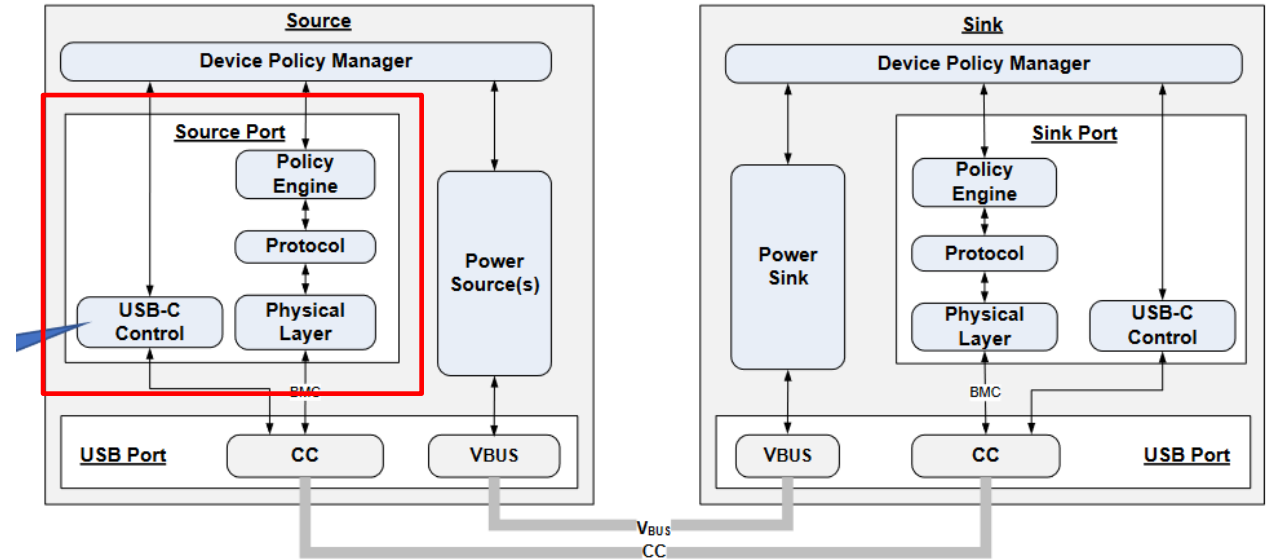


WAS SPRICHT NOCHMALS GEGEN ALIEXPRESS?

STM32G0x1 MAINSTREAM

- Arm® 32-bit Cortex®-M0+ CPU
- USB Type-C Power Delivery controller

- Die ganze HW Auswertung von CC/VCONN wird direkt vom µC durchgeführt
- ST bietet ganze Bibliotheken zu USB PD



Quelle: USB PD Standard



DESIGN ENTSCHEIDE

- STM32G071KB
- Gerät wird in zwei Teile aufgeteilt
- Alles open source
- Entwicklung mittels Dev-Boards

ZURÜCK ZUR AUSGANSLAGE

USB-PD GEKLÄRT -> JETZT BRAUCHEN WIR POWER FÜR DELIVERY

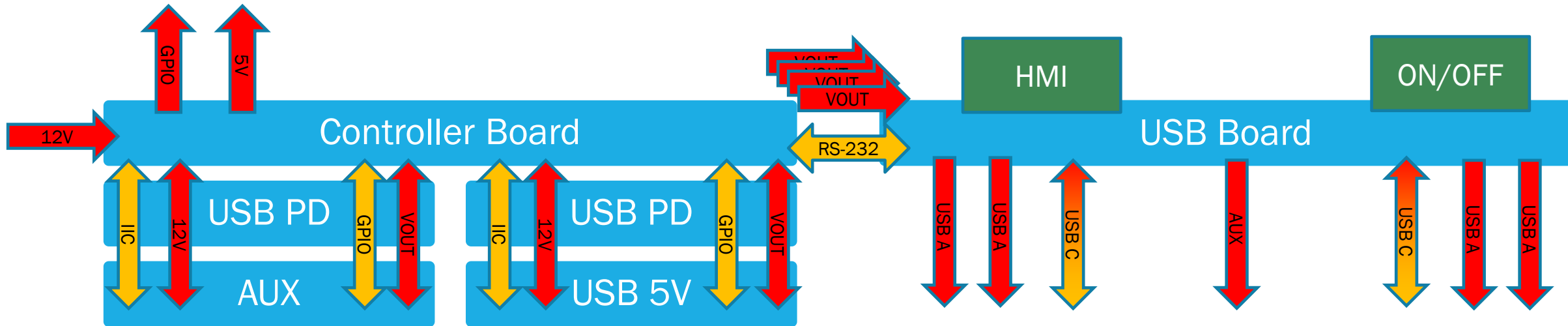
- Wohnmobil mit 12V Bordnetzspannung à 250 Ah
-> Effektiv 10V - 14.8V
- 2 Laptop à 60W in Gleichzeitigkeit mit USB C (Bastelein / Recherchen bei schlechtem Wetter)
-> 2 getrennte Buck-Boost Konverter à min 80W
- 2 Handys mit USB C
-> müssen die gleichzeitig mit den Laptops geladen werden?
- 1 Bluetooth Empfänger 5V
-> Buck Konverter
- 2 E-Books mit Micro-USB
-> 2x5V à 500mA, Buck Konverter
- 1 Einstellbares Netzteil für allgemeine Aktivitäten/Krimskrams
-> weiterer getrennter Buck-Boost Konverter

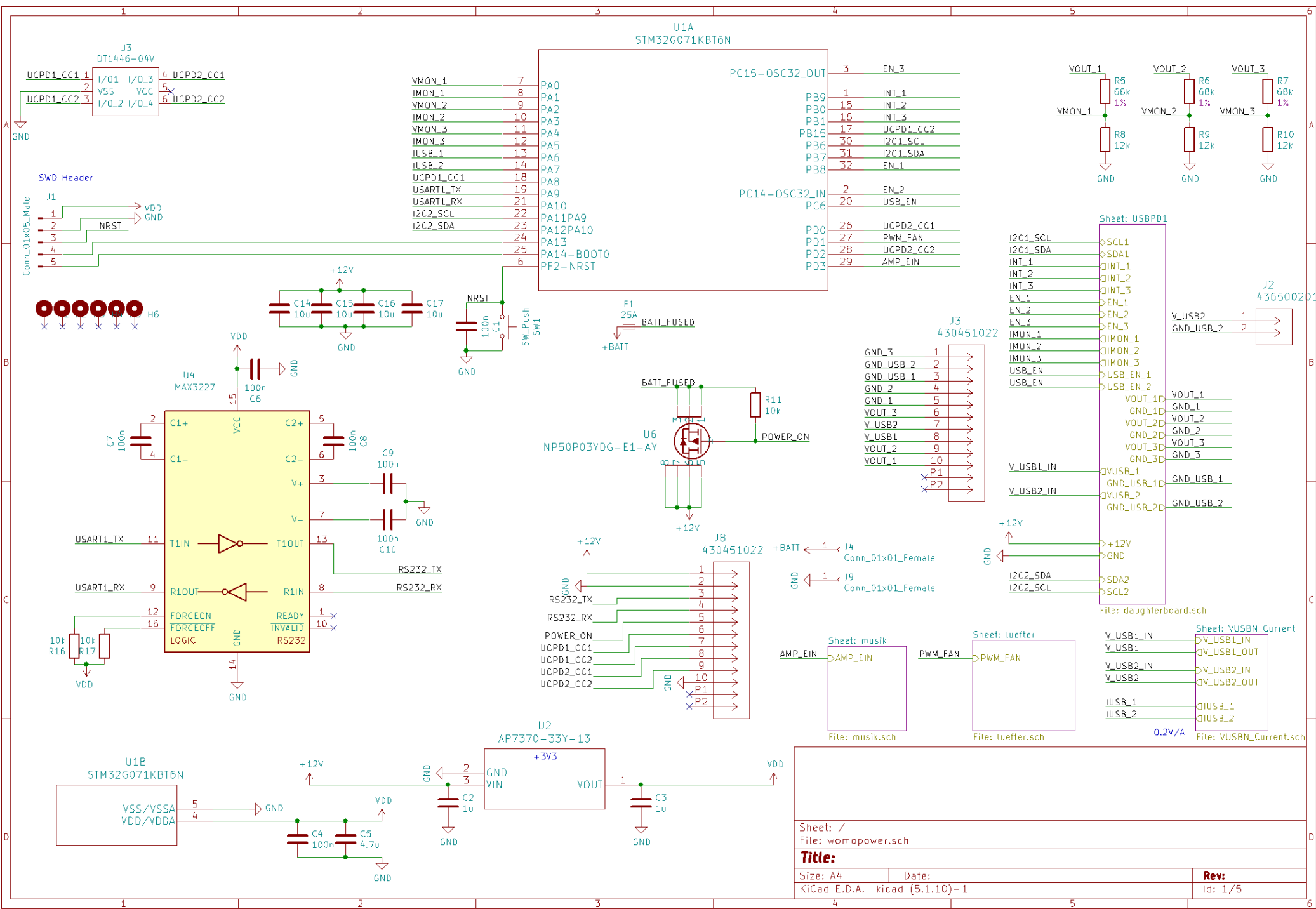
LEISTUNGSTEIL

- 3x Buck-Boost Konverter 10V-14.8V zu 5V-20V à 80W verstellbar von μC
- 2x Buck Konverter 10V-14.8V zu 5V à 1.5A ein/ausschaltbar von μC
- Jeder Strom soll gemessen werden

- Buck-Boost Konverter
MPQ4210 40V 100W synchronous Buck-Boost controller
Hat eigenes Dev-Board
- Buck Konverter
BD95861MUV 7.5V to 18V, 6A Integrated MOSFET, 1ch Synchronous Buck DC/DC Converter
All in One-Chip solution

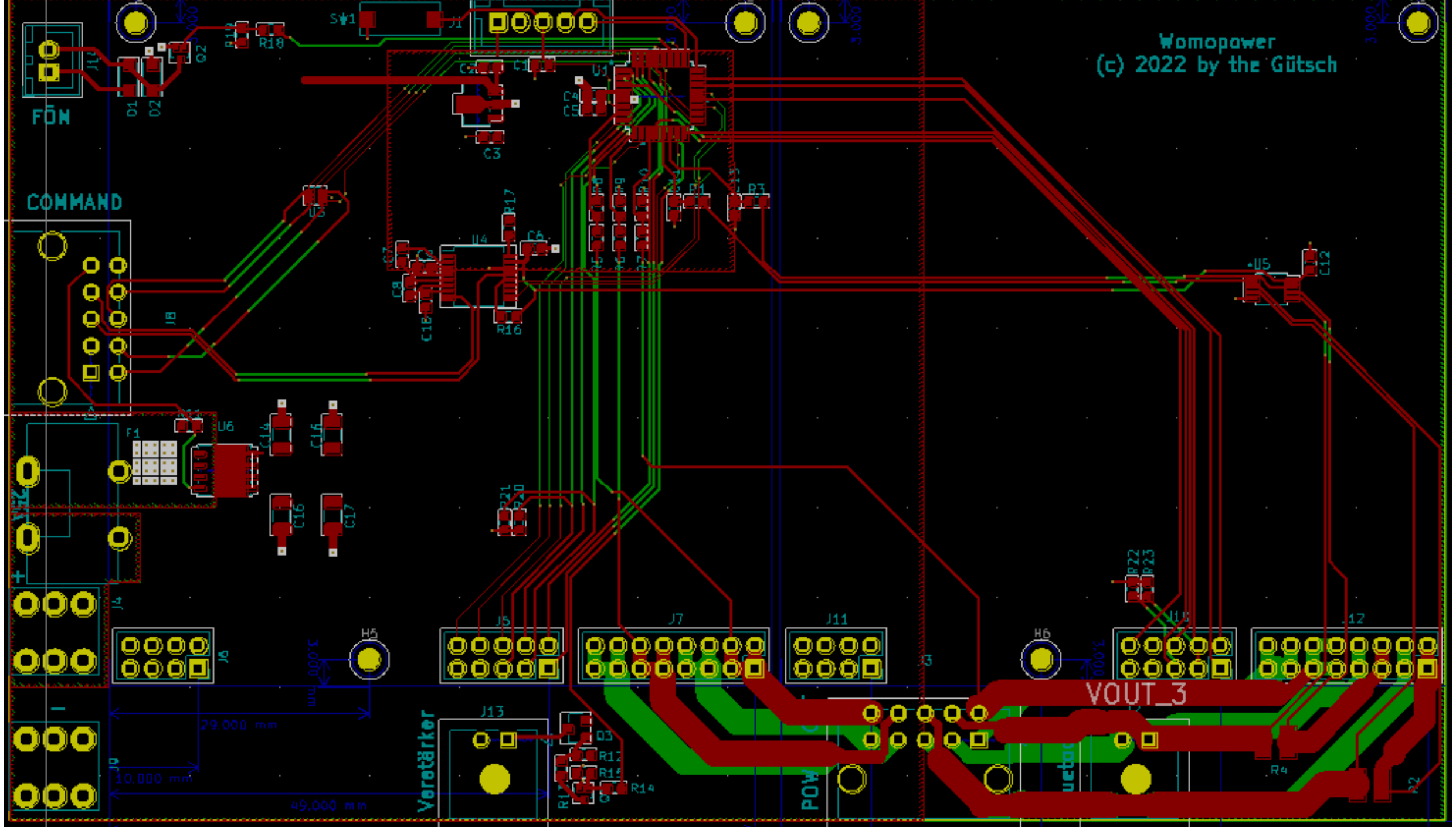
AUFBAU

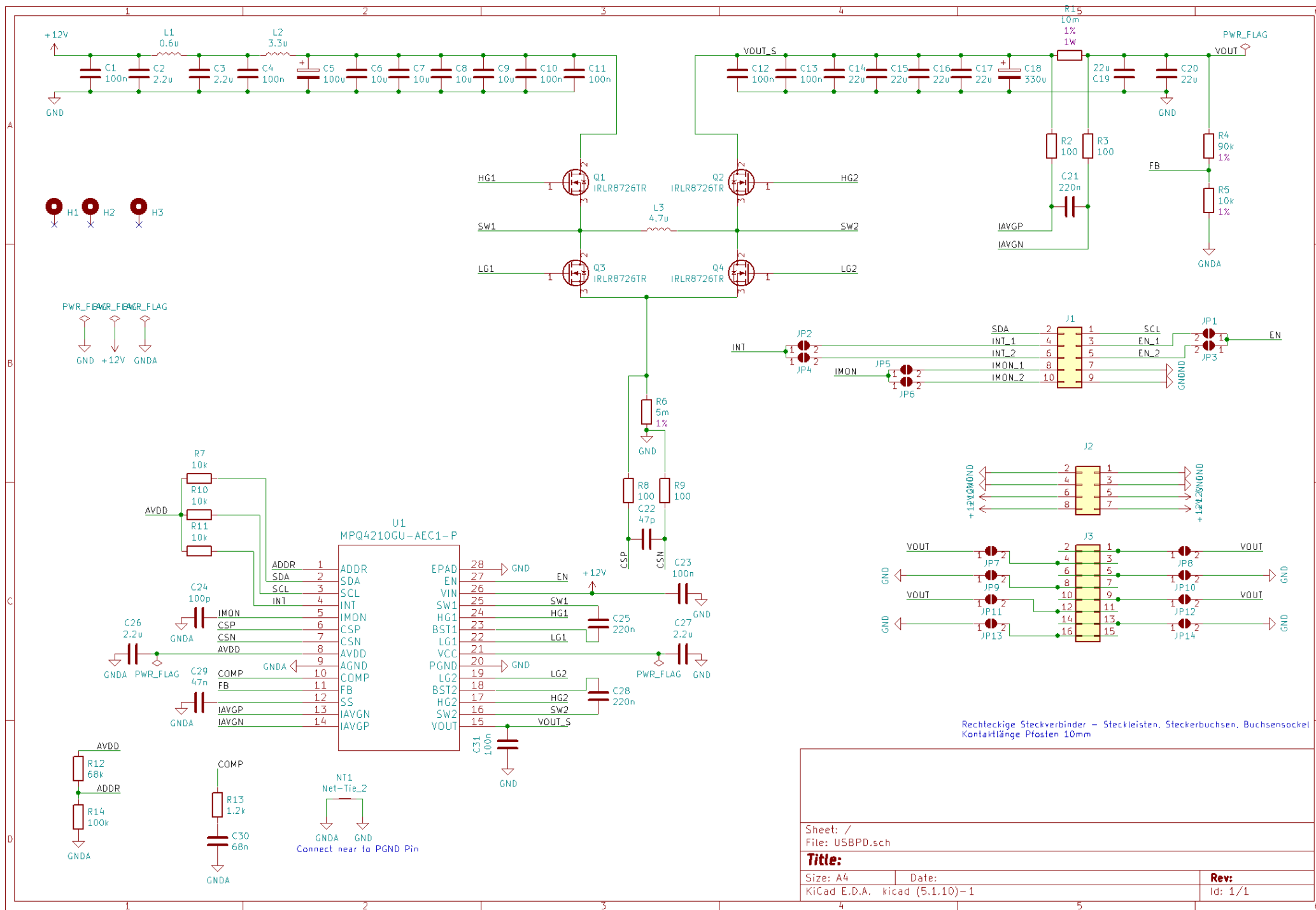




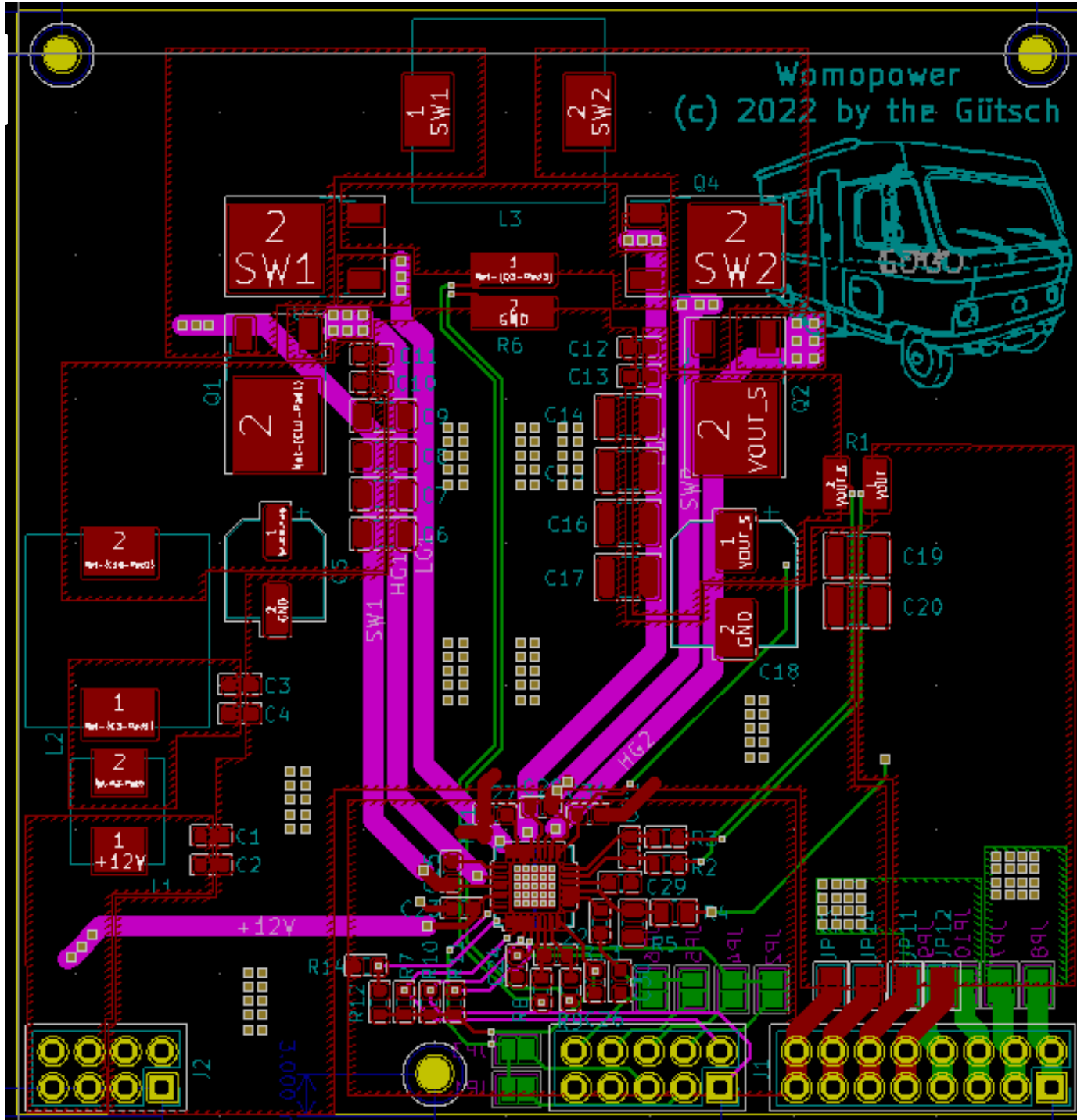
Sheet: /		Date:	
File: womopower.sch			
Title:			
Size: A4	Date:		Rev:
KiCad E.D.A. kicad (5.1.10)-1			Id: 1/5

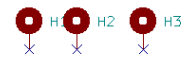
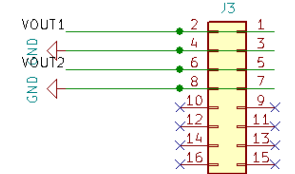
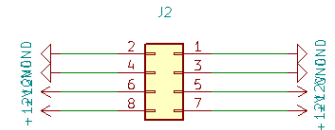
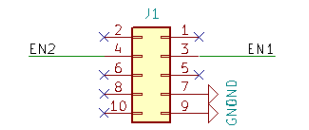
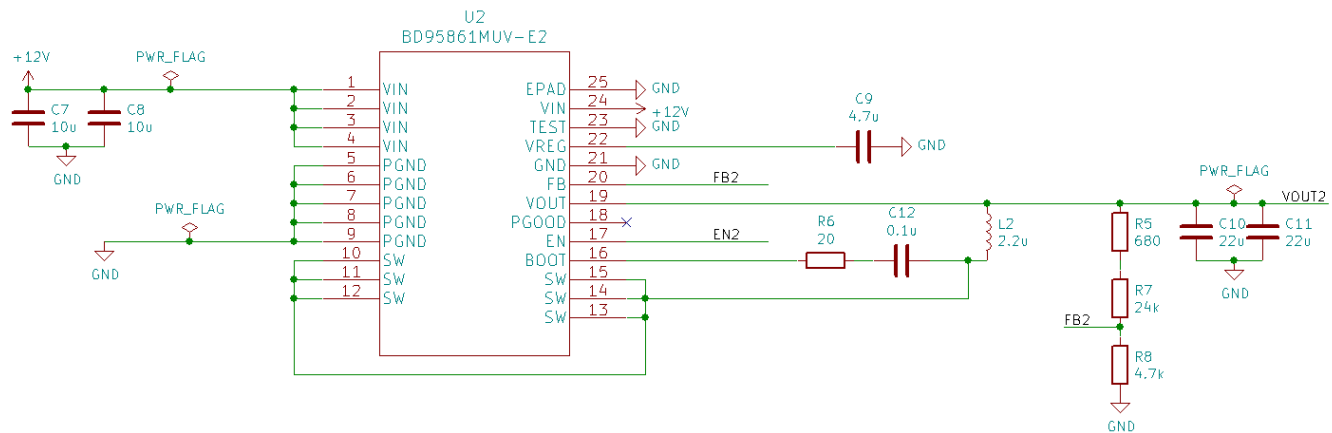
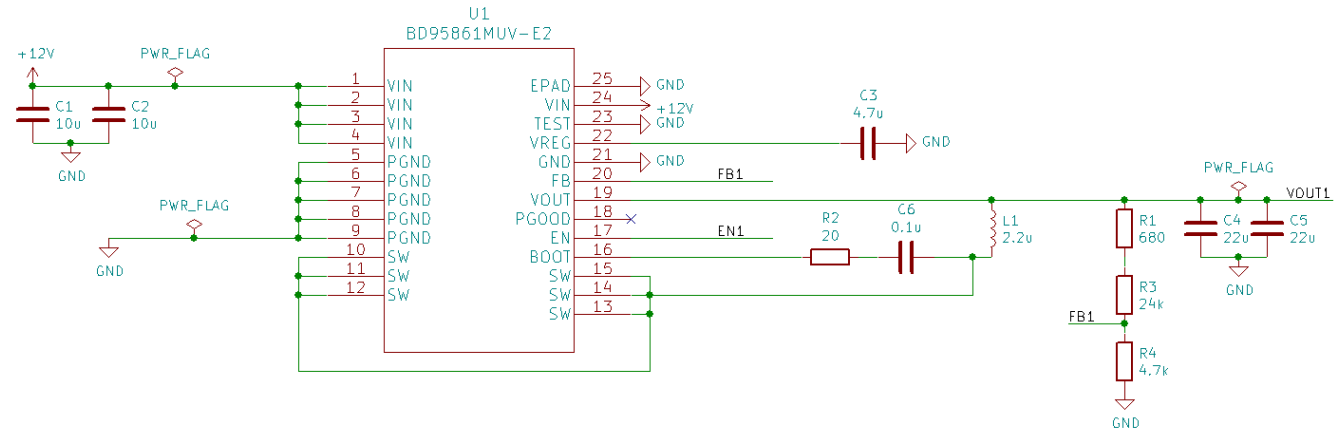
Womopower
(c) 2022 by the Gütsch





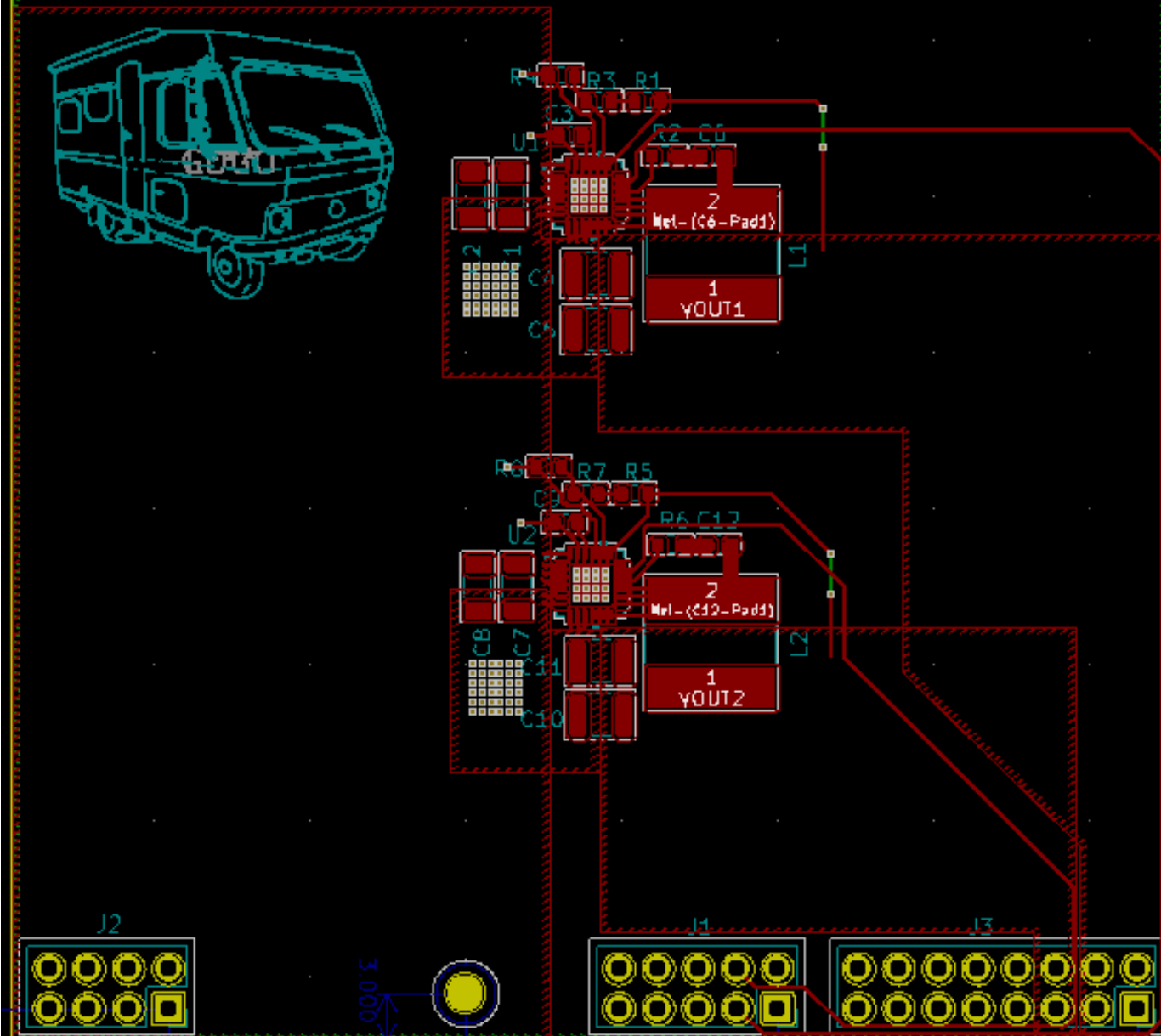
Sheet: /		File: USBPD.sch	
Title:			
Size: A4	Date:	Rev:	
KiCad E.D.A. kicad (5.1.10)-1		Id: 1/1	

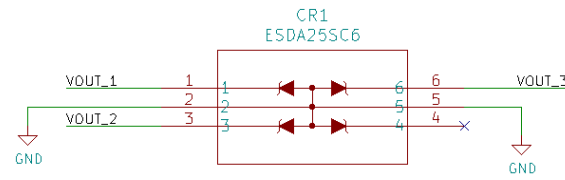
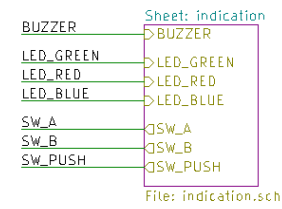
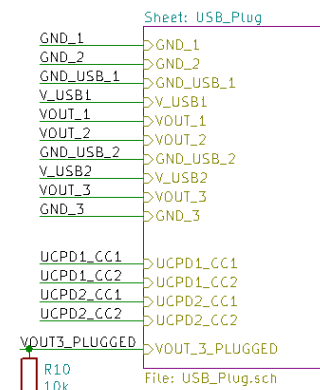
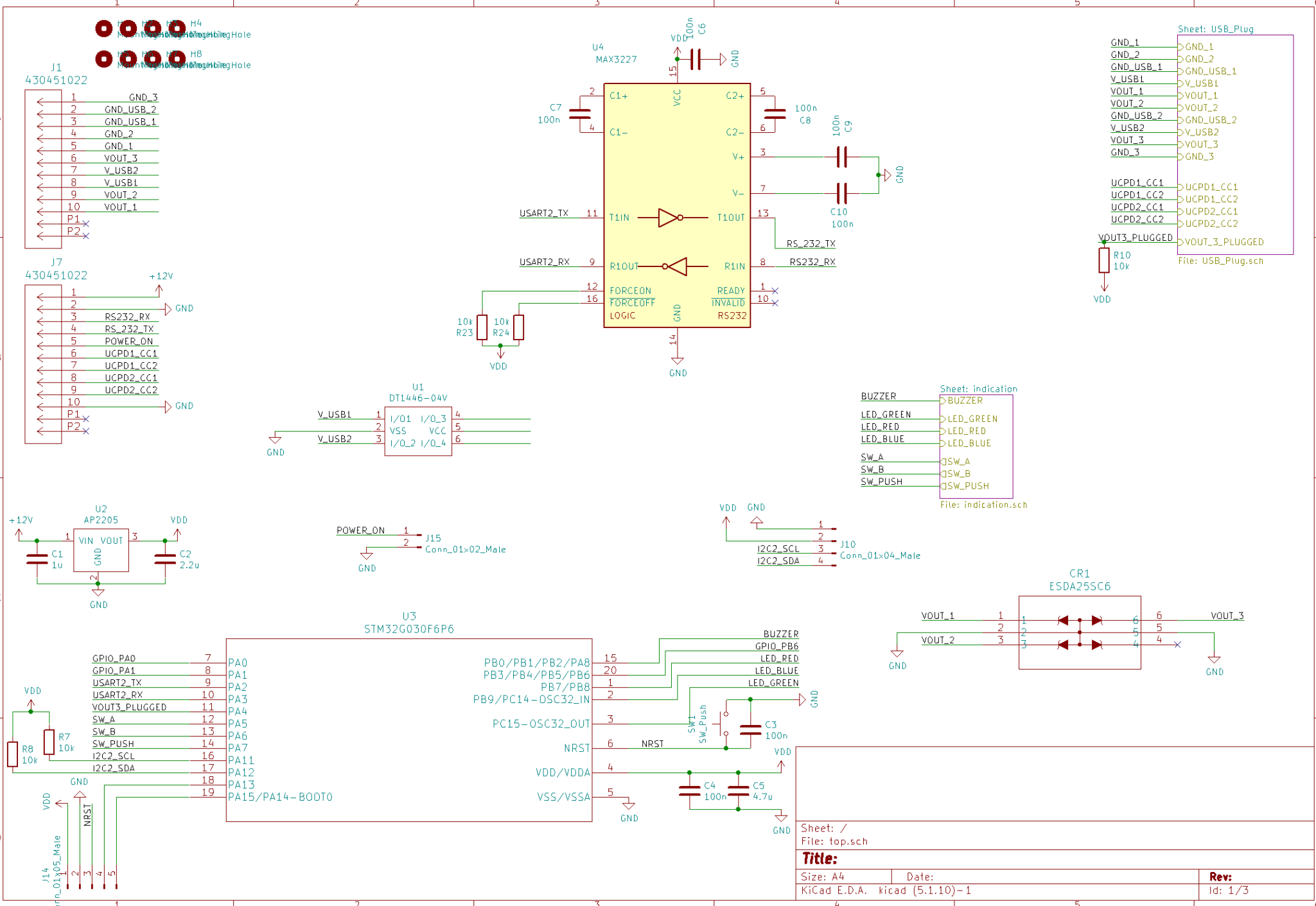




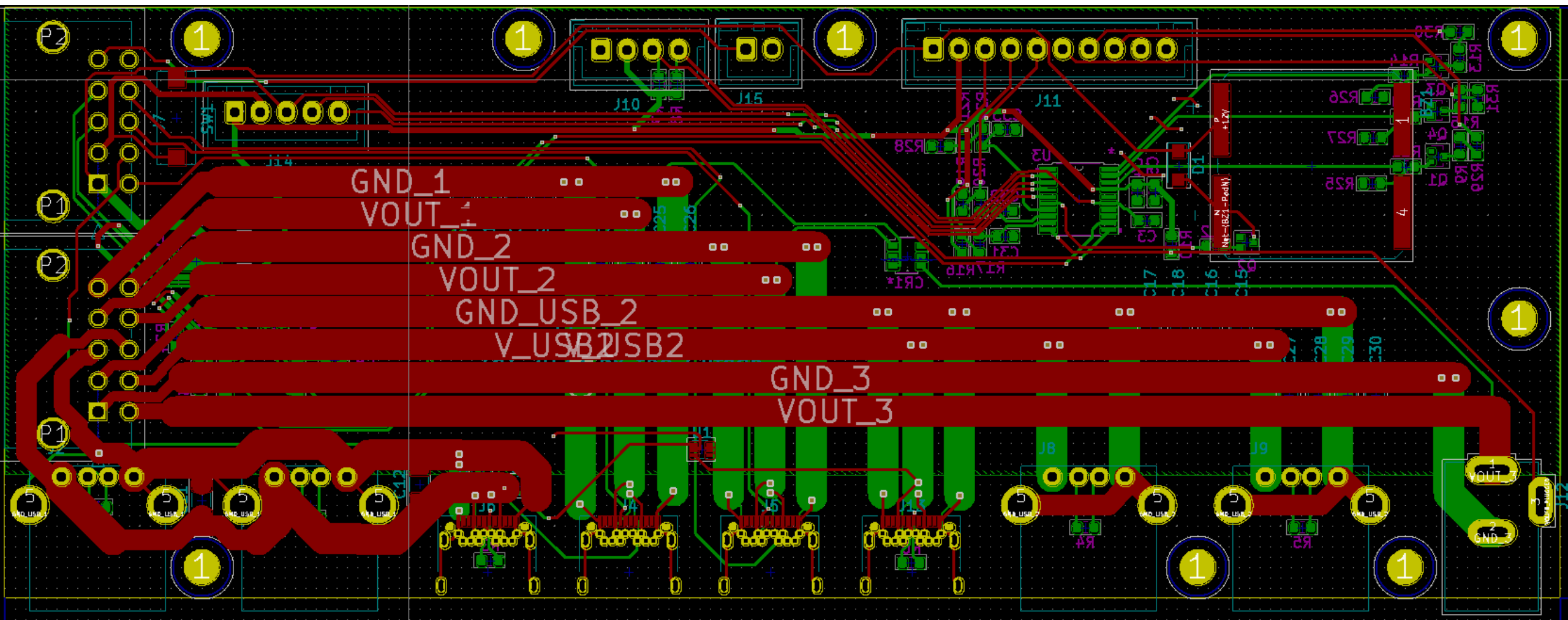
Sheet: /		File: USBNormal.sch	
Title:			
Size: A4	Date:	Rev:	
KiCad E.D.A. kicad (5.1.10)-1		Id: 1/1	

Womopower
(c) 2022 by the Gütsch





Sheet: /	
File: top.sch	
Title:	
Size: A4	Date:
KiCad E.D.A. kicad (5.1.10)-1	
Rev: 1/3	



LEHREN

- All-in-One MOSFET Chips sind temperaturkritisch
- Design Review sind Gold Wert
- Applikation Notes!
- Spendiere deinem μC einen Quartz wenn er mit einem anderen μC kommuniziert.
- Schablonen für Lötpaste. Immer!